

Cucine ad alta produttività Pentola a vapore 150 litri con vasca da 600x420 mm

ARTICOLO N° _____

MODELLO N° _____

NOME _____

SIS # _____

AIA # _____



275013 (PV151)

Pentola a vapore 150 litri
con vasca da 600x420 mm

Caratteristiche e benefici

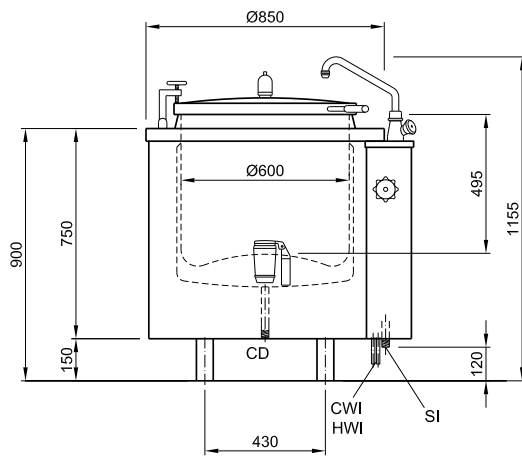
- In conformità dei principali enti di certificazione internazionali e marchio CE.
- Riscaldamento a vapore ad una pressione nominale di 0,45 bar.
- Manometro per controllare la pressione all'interno dell'intercapedine.
- Depressurizzazione dell'intercapedine attraverso una valvola per consentire la fuoriuscita di aria.
- Valvola di sicurezza a 0,5 bar, per lo sfiato del vapore quando la pressione nell'intercapedine supera questo limite.
- Coperchio controbilanciato, con maniglia in acciaio inox coibentato, appositamente costruiti per impedire che la condensa goccioli all'esterno vasca. La tensione del controbilanciamento del coperchio può essere regolata per assicurare un equilibrio ottimale.

Costruzione

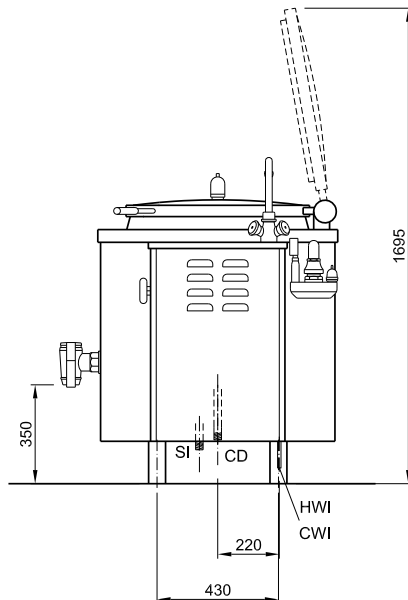
- Filtro in acciaio inox nel foro di scarico della vasca.
- Miscelatore girevole in bronzo cromato per miscelare acqua calda e fredda.
- Rubinetto di 2" di diametro per lo svuotamento della vasca.
- Fondo vasca in acciaio inox AISI 316 anticorrosione (spessore tra 20/10 e 35/10 in funzione della capacità della pentola) e finitura inferiore a 0,6 micron.
- Vasca, intercapedine, coperchio e pannelli esterni in acciaio inox AISI 304 (spessore da 20/10 a 25/10 a seconda della capacità della pentola), la pannellatura esterna è rimovibile per consentire l'ispezione delle parti interne.
- Struttura portante costituita da un robusto supporto in acciaio inox AISI 304 montato su piedini regolabili in acciaio inox. Le parti visibili hanno una finitura satinata per facilitare la pulizia.
- Facilità di installazione e manutenzione grazie al vano tecnico posto sul lato.

Approvazione: _____

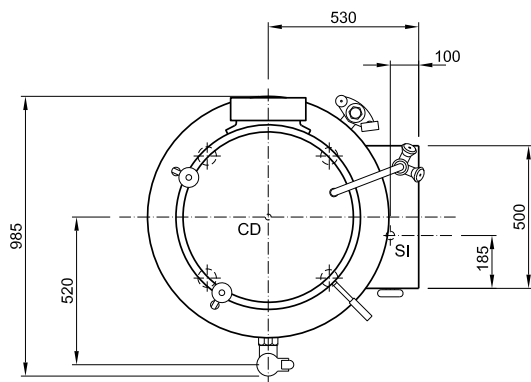
Fronte



Lato



Alto



Informazioni chiave

Dimensioni esterne, larghezza:

275013 (PV151) 850 mm

Dimensioni esterne, profondità:

980 mm

Dimensioni esterne, altezza:

900 mm

Peso netto:

135 kg

Dimensioni vasca - diametro

600 mm

Dimensioni vasca - altezza

420 mm

Pressione del vapore

0,3, 0,45 bar

Consumo del vapore per l'ebollizione

50 kg/hr (at 0,45 bar)

Consumo del vapore per il mantenimento

7 kg/hr (at 0,45 bar)